



**SPIERINGS  
KRANEN**

**Merk: SPIERINGS**

**Type: SK377-AT3**

**Kraankenmerk (kraan 33 m vlucht)**

Serienummer

Bouwjaar

Kraangroep : 3 vlg. NEN 2018  
Lastspectrum : 2 vlg. NEN 2018  
Gebruiksklasse : A vlg. NEN 2018  
Stabiliteit : vlg. NEN 2022

Kraankengetal

**70 tm**

Max. last

**7,5 ton**

Max. vlucht  
bij max. last

**10,4 m**

Max. ton-  
meter cap.

**78 tm**

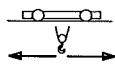
Max.  
Gieklengte

**33 m**

**Snelheden**

Horizontaal / 30° getopt

m/min	kg
18	7500
27	3750
36	1875
60	0



0 - 70 m/min



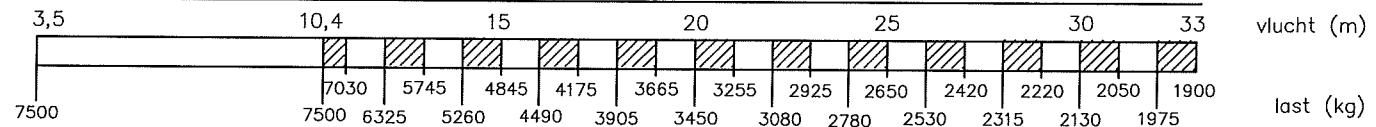
0 -1 omw/min

Alle bewegingen hydraulisch traploos regelbaar  
30° Toppen vanuit kraankabine of afstandsbediening  
Opgesteld verrijden alleen met horizontale giek over de voorkant en met vergrendeld bovenframe.  
Max. scheefstand kraan tijdens opgesteld verrijden: 2°  
Aangegeven last is bedrijfslast  
Kraan volledig geballast : 5700 kg  
Kraan afgestempeld vlg. voorschrift  
Zwenkbereik onbeperkt (360°) in afgestempelde stand  
Stempelvierhoek : zie tabel  
Werken toegestaan t/m windkracht 7 (14 m/sec)  
Windoppervlak last max. 1,0 m<sup>2</sup>/ ton bij windkracht 7  
Temperatuurbereik : -20°C tot +40°C  
Max. reeptrek : 3750 kg ; in alle gevallen 2 hijsparten  
De kraan geheel strijken bij windkracht 9 (21 m/sec)

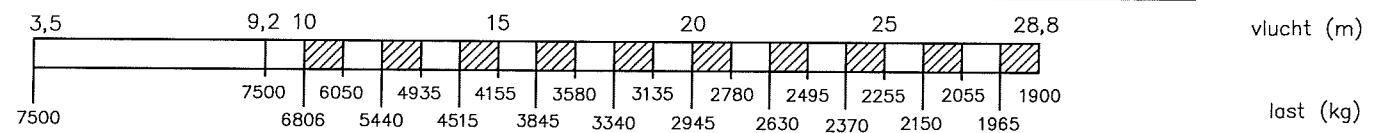
**HIJSTABEL Afstempeling 6,90 m x 6,40 m**

**Giek horizontaal**

haakhoogte 20 m (hoogte onder de giek 21,9 m)



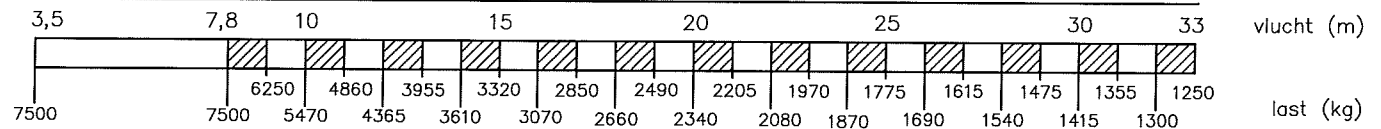
**Giek 30° getopt**



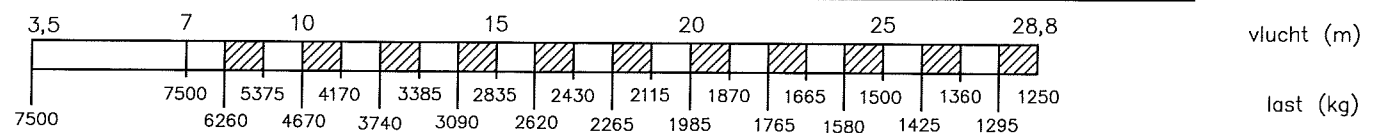
**HIJSTABEL Afstempeling 6,90 m x 4,80 m**

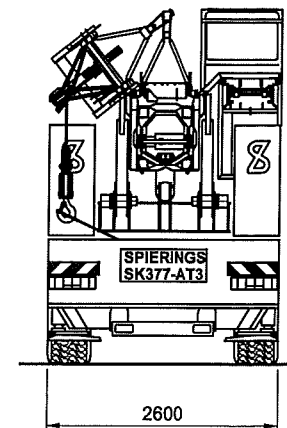
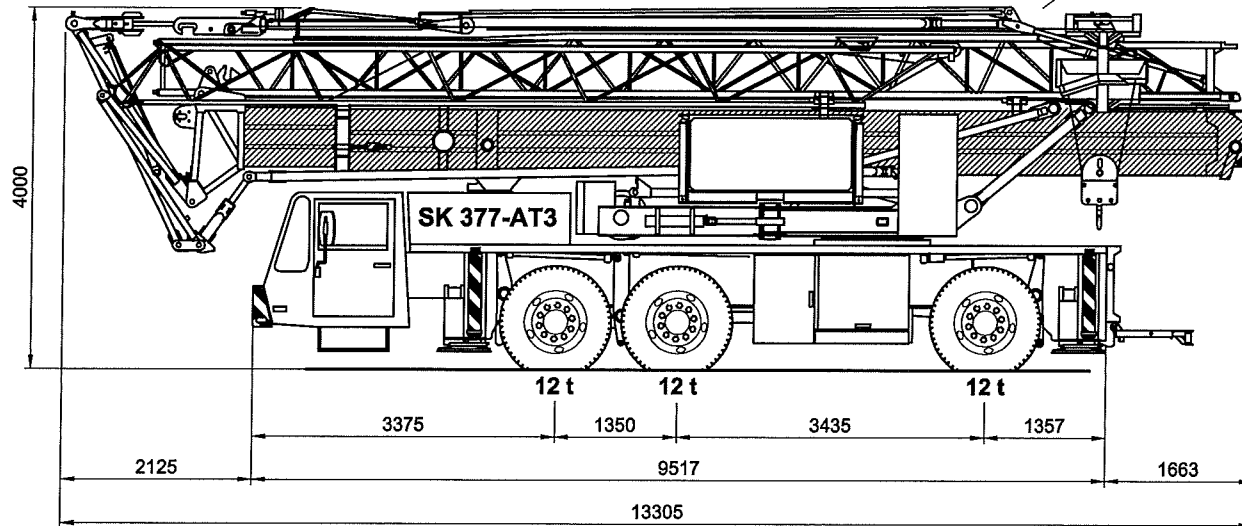
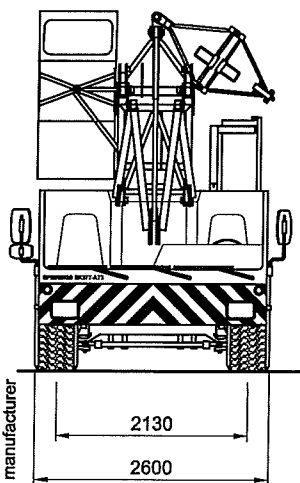
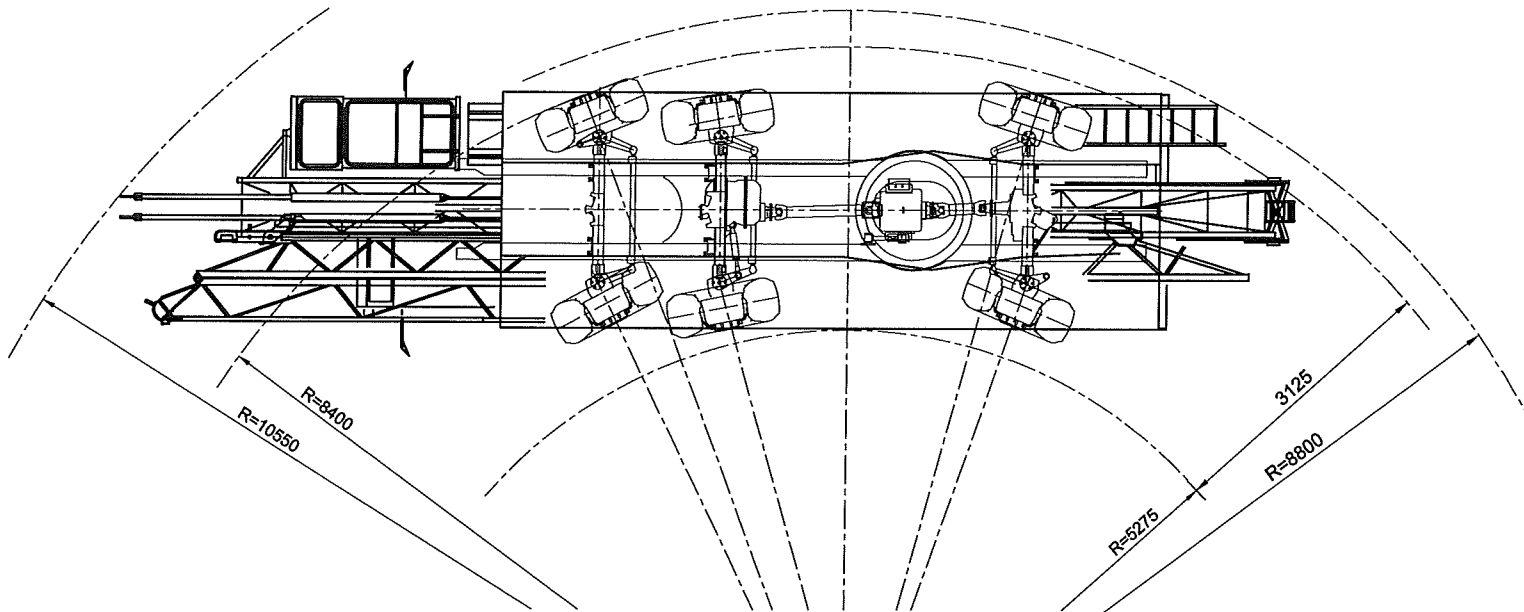
**Giek horizontaal**

haakhoogte 20 m (hoogte onder de giek 21,9 m)



**Giek 30° getopt**





Changes reserved by manufacturer

Total weight 36000 kg

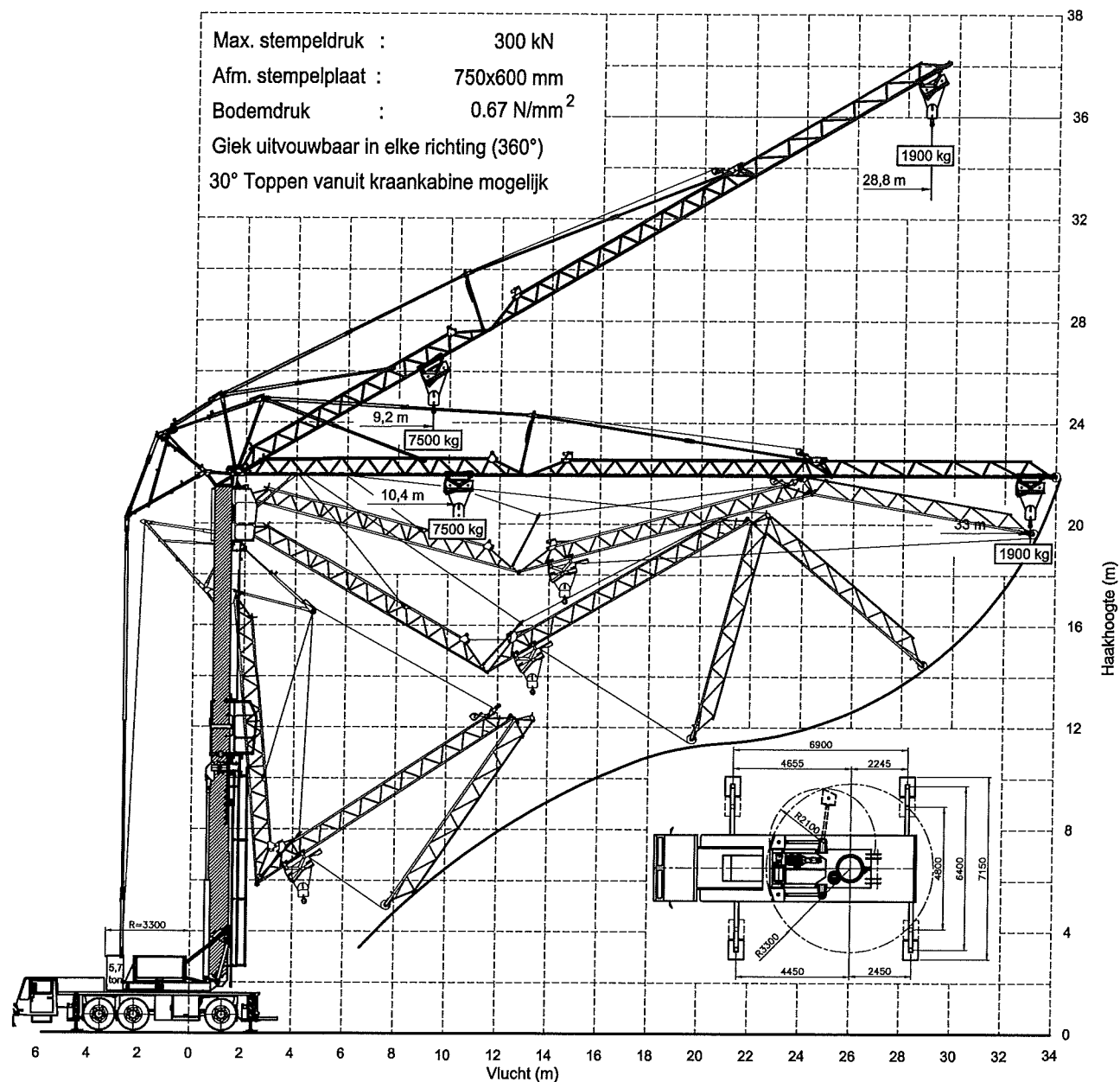
## SPIERINGS HYDRAULISCHE VOUWKRAAN SK377-AT3



**SPIERINGS KRANEN BV**  
 MERWEDESTRAAT 15  
 5347 KZ OSS  
 Nederland  
 Tel. 0412-626964  
 Fax. 0412-645299

Max. stempeldruk : 300 kN  
 Afm. stempelplaat : 750x600 mm  
 Bodemdruk : 0.67 N/mm<sup>2</sup>  
 Giek uitvouwbaar in elke richting (360°)  
 30° Toppen vanuit kraankabine mogelijk

## SPIERINGS HYDRAULISCHE VOUWKRAAN SK 377-AT3

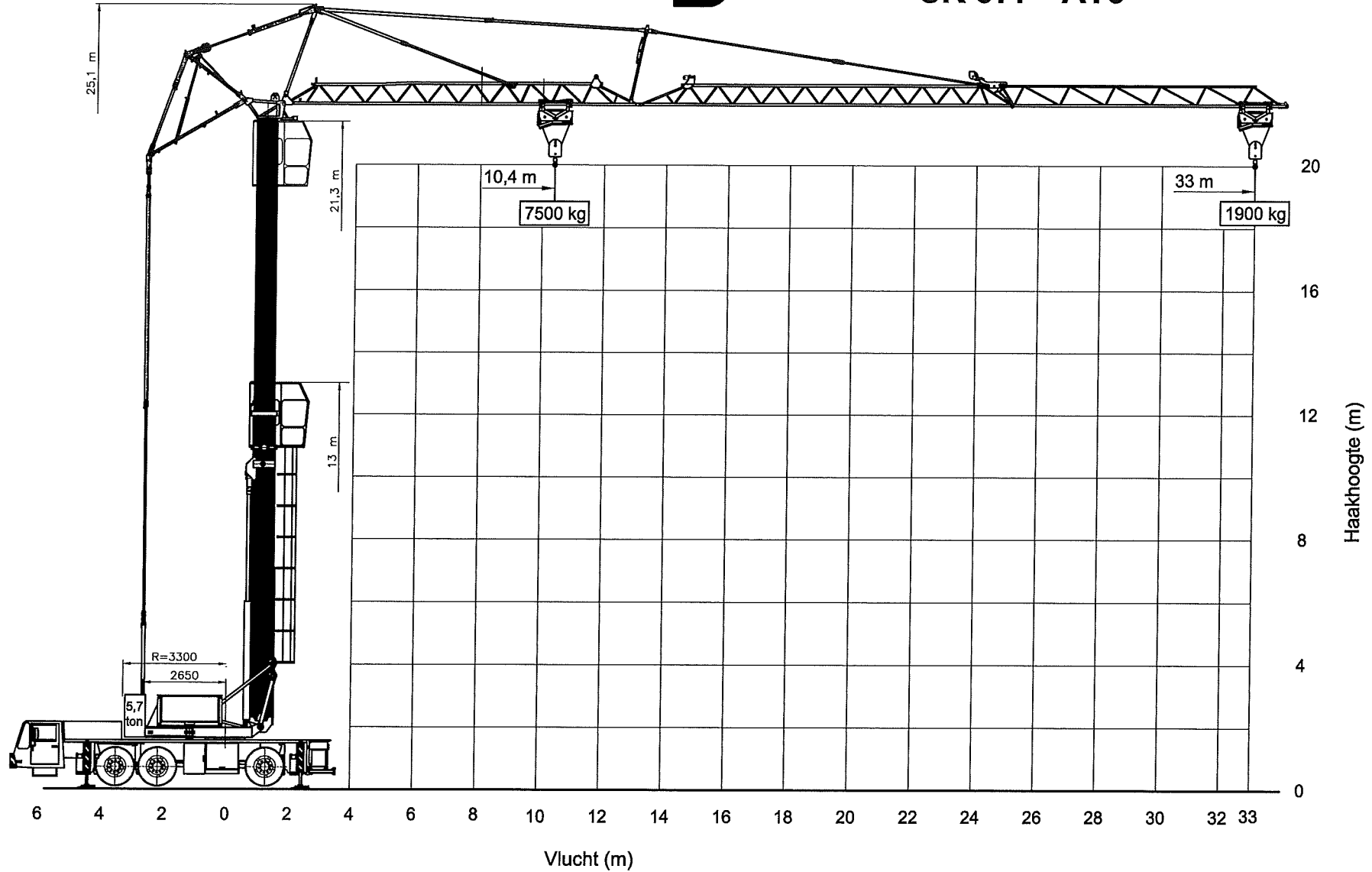



**SPIERINGS  
KRAMEN b.v.**

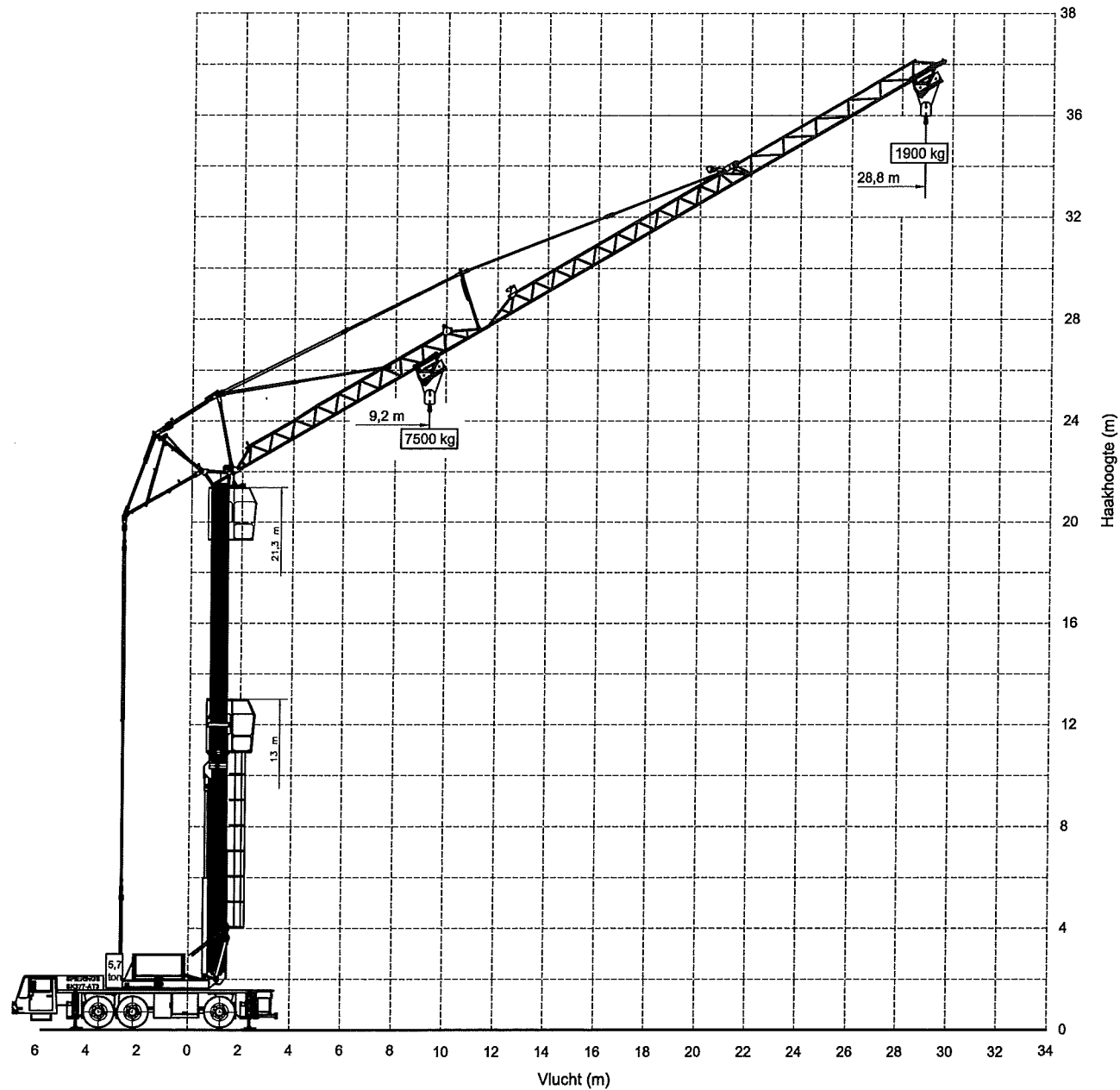
Merwedestraat 15  
 5347 KZ Oss NL  
 Tel. (31) 412 626964  
 Fax (31) 412 645299



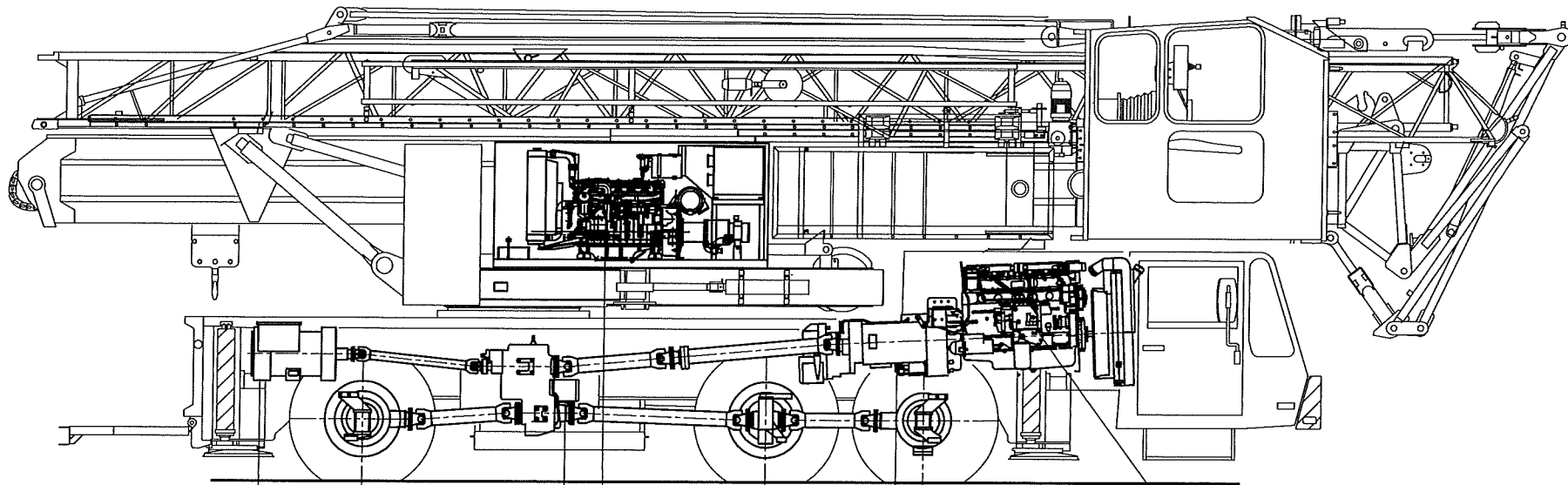
# HIJSSPECIFICATIES SPIERINGS VOUKRAAN SK 377 - AT3



# SPIERINGS HYDRAULISCHE VOUWKRAAN SK 377-AT3



Merwedestraat 15  
5347 KZ Oss NL  
Tel. (31) 412 626964  
Fax (31) 412 645299



	As 3	As 2	As 1	Motor :
	Tussenbak: STEYR VG1600/396 met PTO	Optie: Bovenmotor: DETROIT VM D706 IE2	Versnellingsbak: ZF 16S151	Euro III
Generator: LSA 43.2 L7 - 70kVA	Wegversnelling $i=0,89$ Terreinversnelling $i=1,54$	Vermogen: 96kW (2600 tpm) Koppel: 480 Nm (1300 tpm)	Handgeschakeld met luchtbekrachtiging + drogeplaat koppeling	DAF PE 265C (9,6 ltr) Vermogen: 265 kW (2080 tpm) Koppel: 1450 Nm (1500 tpm)

As 1 : gestuurd en aangedreven ( $i=7,58$ )

As 2 : gestuurd, niet aangedreven

As 3 : gestuurd en aangedreven ( $i=7,58$ )

Iedere as heeft twee stuurbevestigingscilinders

Vering van de truck: hydro-pneumatisch op alle assen, slag veercil. : 247mm

Banden : 445/75 R22,5

Max. snelheid voertuig : 85 km/uur

Min. snelheid (dieselmotor 1000 tpm) : 1,8 km/uur

Totaalgewicht : 36000 kg

## AANDRIJFLIJN SPIERINGS VOUWKRAAN

# SK377-AT3

Wijzigingen voorbehouden



SPIERINGS KRANEN BV

MERWEDESTRAAAT 15  
5347 KZ OSS  
Nederland

Tel. 0412-626964  
Fax. 0412-645299