



**SPIERINGS
KRANEN**

Merk: SPIERINGS Type: SK488-AT4

Kraankenmerk (kraan 40 m vlucht)

Serienummer

Bouwjaar

Kraangroep : 3 vlg. NEN 2018
 Lastspectrum : 2 vlg. NEN 2018
 Gebruiksklasse : A vlg. NEN 2018
 Stabiliteit : vlg. NEN 2022

Kraankengetal

93 tm

Max. last

8,0 ton

Max. vlucht bij max. last

12,76 m

Max. ton-meter cap.

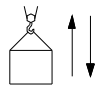
102 tm

Max. Giek lengte

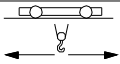
40m

Snelheden

Horizontaal / 30° getopt



m/min	kg
18	8000
27	4000
40	2000
60	0



0 - 70 m/min



0-0,9 omw/min

Alle bewegingen hydraulisch traploos regelbaar
 30° Toppen vanuit kraankabine of afstandsbediening
 Opgesteld verrijden alleen met horizontale giek over de voorkant en met vergrendeld bovenframe.

Max. scheefstand kraan tijdens opgesteld verrijden: 2°

Aangegeven last is bedrijfslast

Kraan volledig gebalast : 8700 kg

Kraan afgestempeld vlg. voorschrift

Zwenkbereik onbeperkt (360°) in afgestempelde stand

Stempelvierhoek : 6,90 x 6,84 m

Werken toegestaan t/m windkracht 7 (17 m/sec)

Windoppervlak last max. 1,0 m²/ ton bij windkracht 7

Stempelvierhoek : 6,90 x 5,15 m

Werken toegestaan t/m windkracht 6 (13 m/sec)

Windoppervlak last max. 1,0 m²/ ton bij windkracht 6

Temperatuurbereik : -20°C tot +40°C

Max. reeptrek : 4000 kg ; in alle gevallen 2 hijsparten

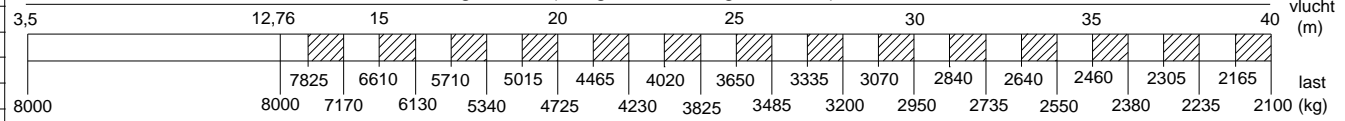
De kraan geheel strijken bij windkracht > 9 (21 m/sec)

488.00.001/A

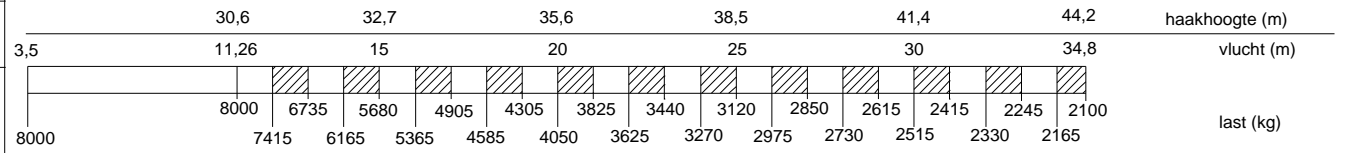
HIJSTABEL Afstempeling 6,90 m x 6,84 m (max. windkracht 7)

Giek horizontaal

haakhoogte 25 m (hoogte onder de giek 26,8m)



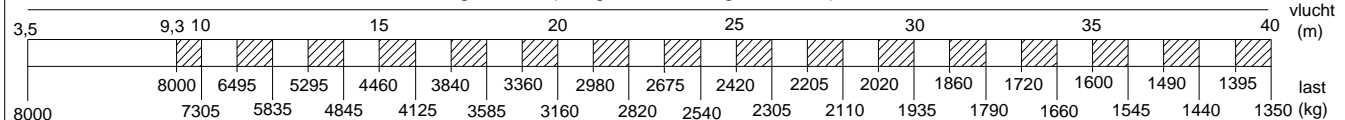
Giek 30° getopt



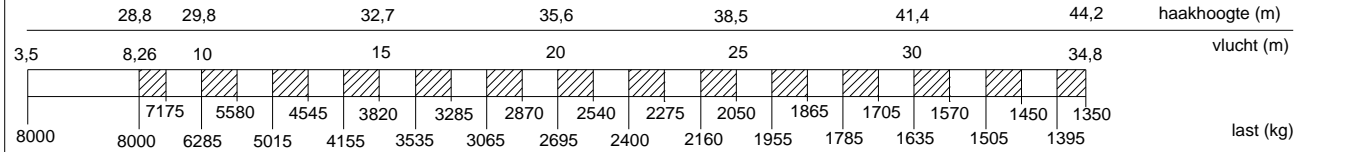
HIJSTABEL Afstempeling 6,90 m x 5,15 m (max. windkracht 6)

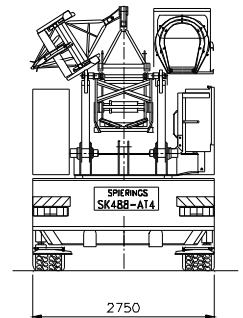
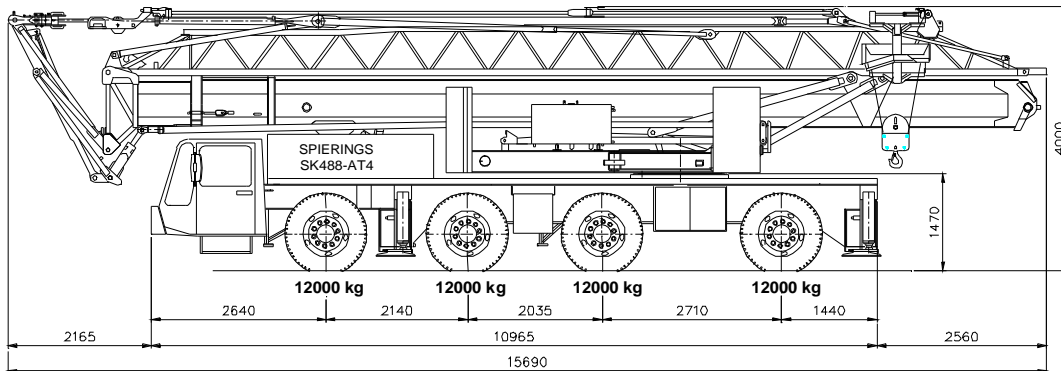
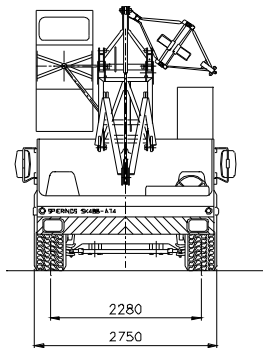
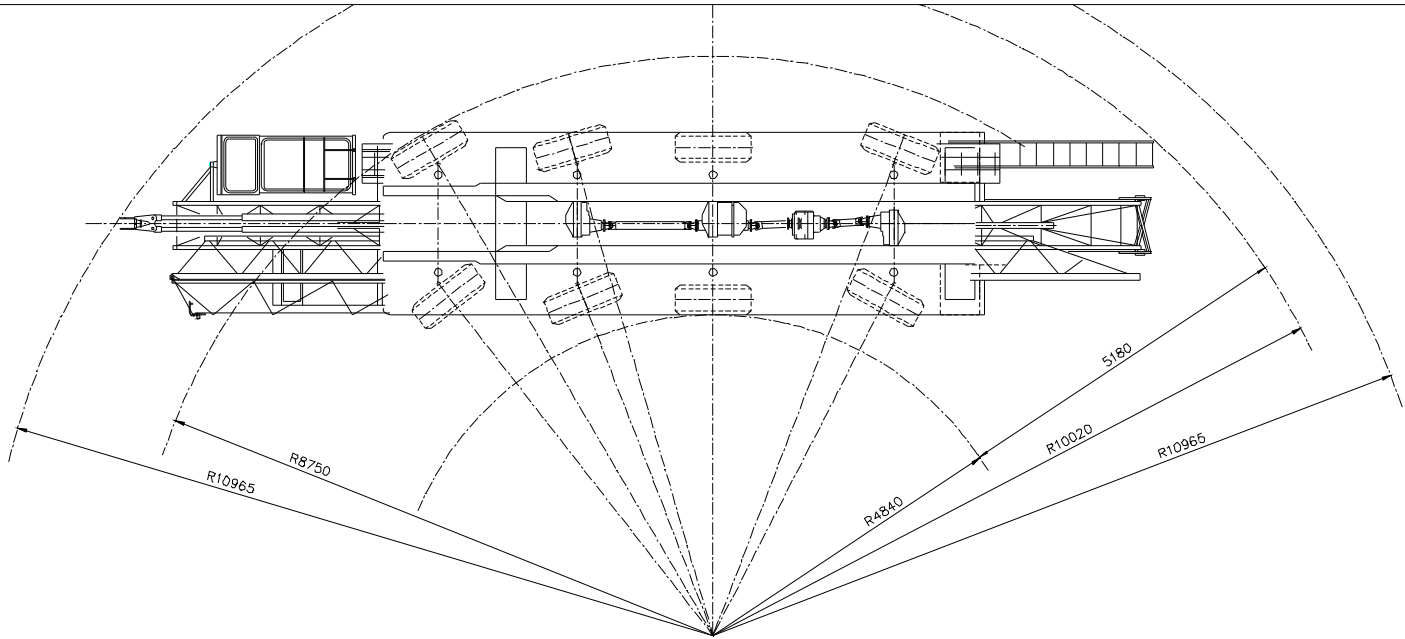
Giek horizontaal

haakhoogte 25 m (hoogte onder de giek 26,8m)



Giek 30° getopt





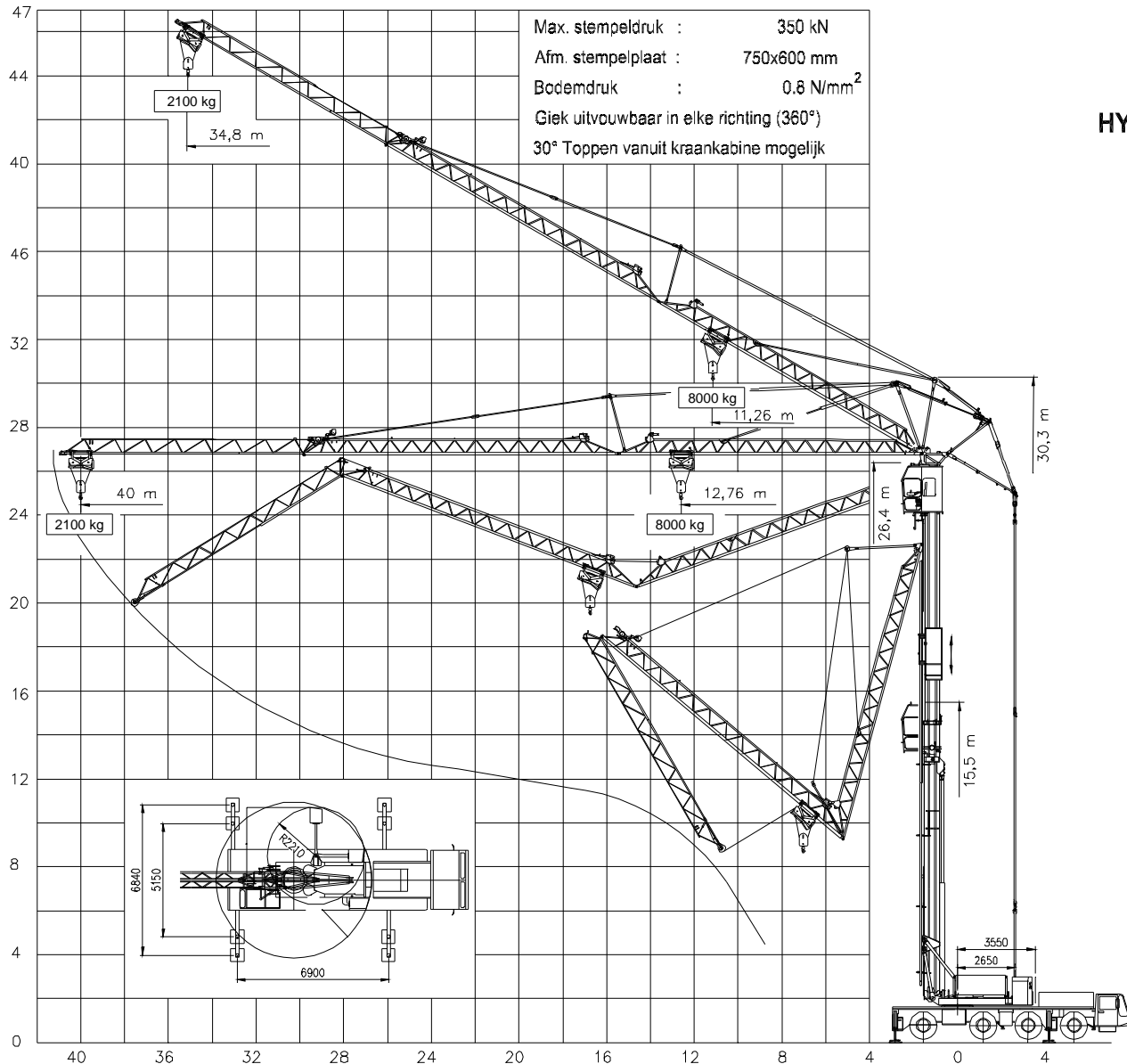
SPIERINGS HYDRAULISCHE VOUWKRAAN

SK 488 - AT4

Totaal gewicht: 48000 kg


SPIERINGS KRANEN
 Merwedestraat 15
 5347 KZ Oss NL
 Tel. 0412-626964
 Fax 0412-645299

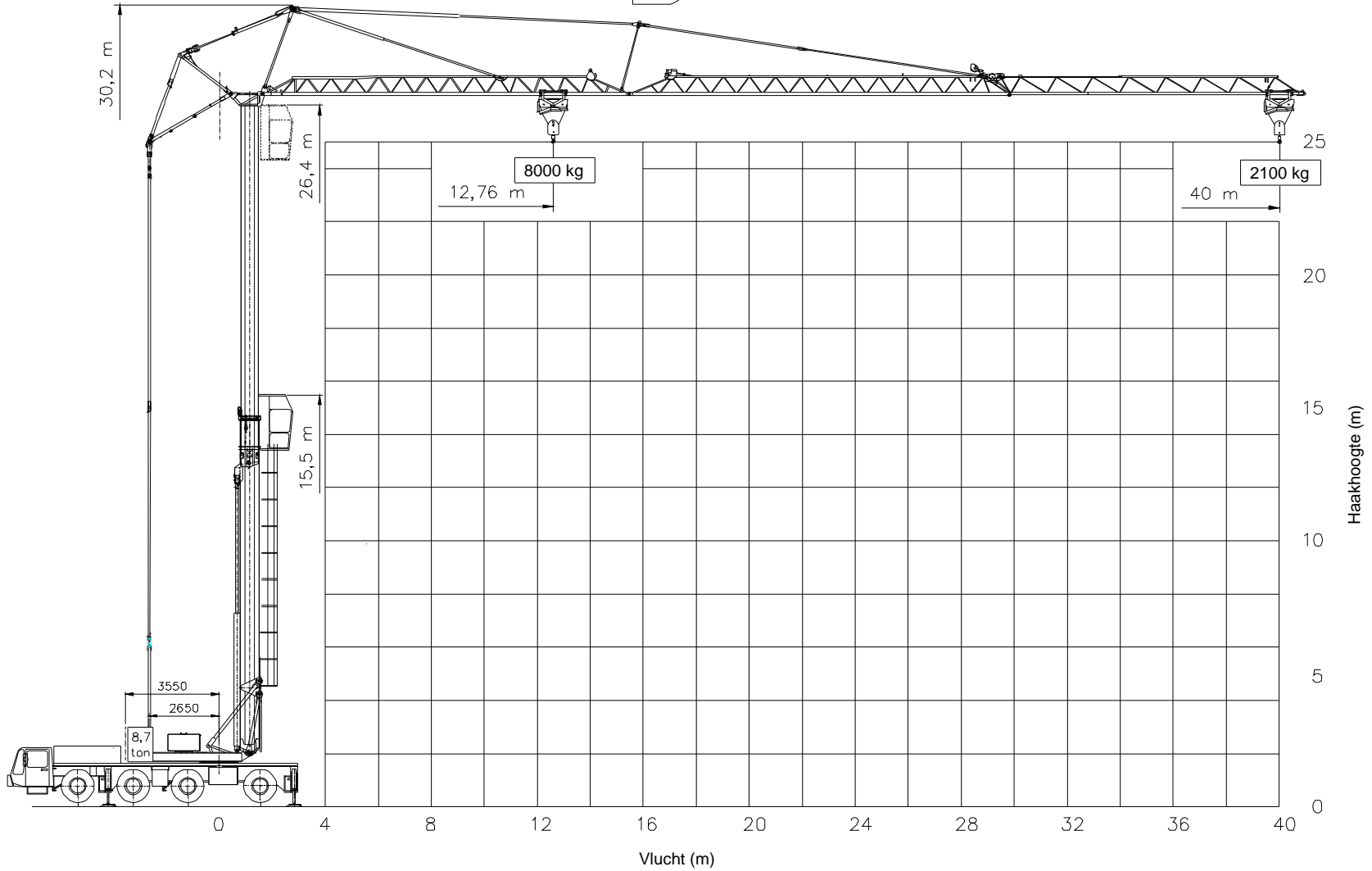
SPIERINGS HYDRAULISCHE VOUWKRAAN SK 488 - AT4



Merwedestraat 15
 5347 KZ Oss NL
 Tel. (31) 412 62964
 Fax (31) 412 645299



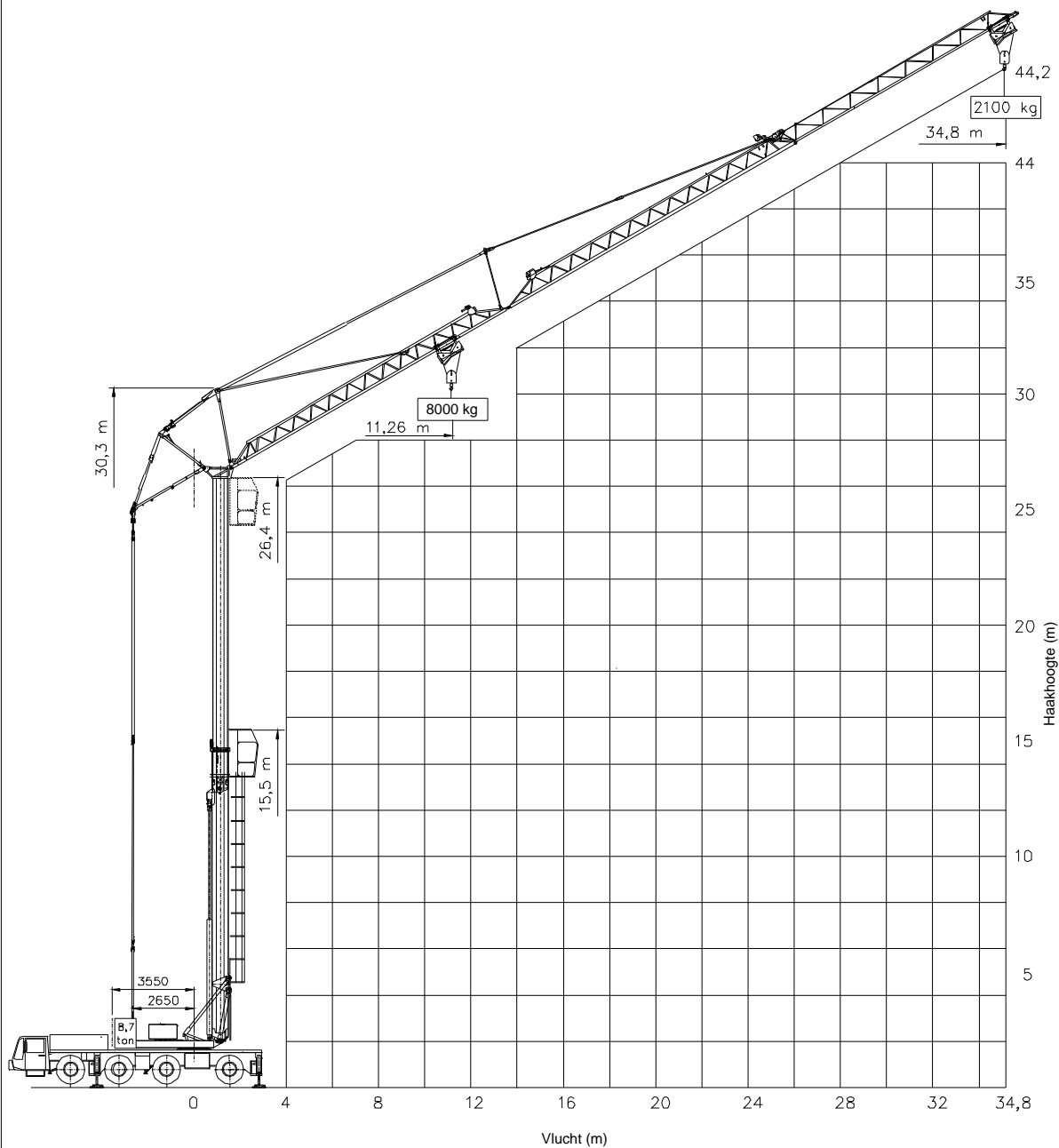
HIJSSPECIFICATIES SPIERINGS VOUWKRAAN SK 488 - AT4

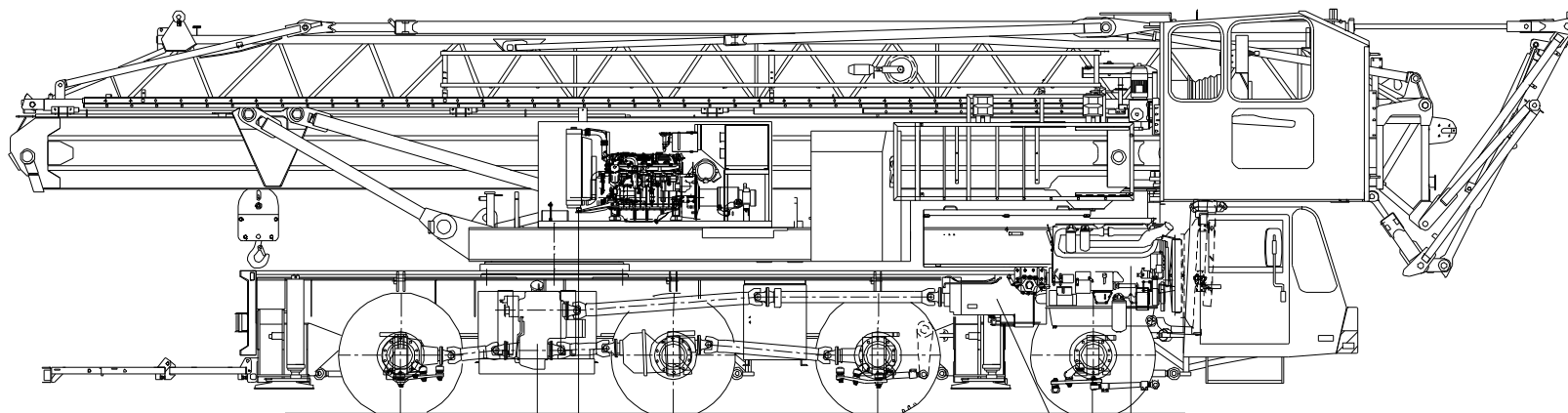




HIJSSPECIFICATIES SPIERINGS VOUWKRAAN

SK 488 - AT4





As 4

Tussenbak
 STEYR VG2001/396
 Wegversnelling $i=0,89$
 Terreinversnelling $i=1,54$

As 3

Bovenmotor:
 DETROIT VM D706 IE2
 Vermogen: 96 kW (2600 tpm)
 Koppel: 480 Nm (1300 tpm)

As 2

Versnellingsbak:
 ZF 16S151
 Handgeschakeld
 met luchtbekrachtiging
 + drogeplaat koppeling

As 1

Motor :
 DAF XF 280M (12,6 ltr)
 Vermogen: 280 kW (2000 tpm)
 Koppel: 1750 Nm (1500 tpm)

As 1 : gestuurd , niet aangedreven

As 2 : gestuurd en aangedreven (eindvertraging $i=6,57$)

As 3 : niet gestuurd, wel aangedreven (eindvertraging $i=6,57$)

As 4 : gestuurd en aangedreven (eindvertraging $i=6,57$)

Banden : 445/75 R22,5

Vering van de truck: hydro-pneumatisch op alle assen, slag veercil. : 247 mm

Max. snelheid voertuig in 8e versnelling en snelle splitterstand : 85 km/uur

Min. snelheid (dieselmotor 1000 tpm) : 1,6 km/uur

Totaalgewicht : 48.000 kg.

AANDRIJFLIJN SPIERINGS VOUWKRAAN SK488-AT4