

SPIERINGS HYDRAULISCHE VOUWKRAAN

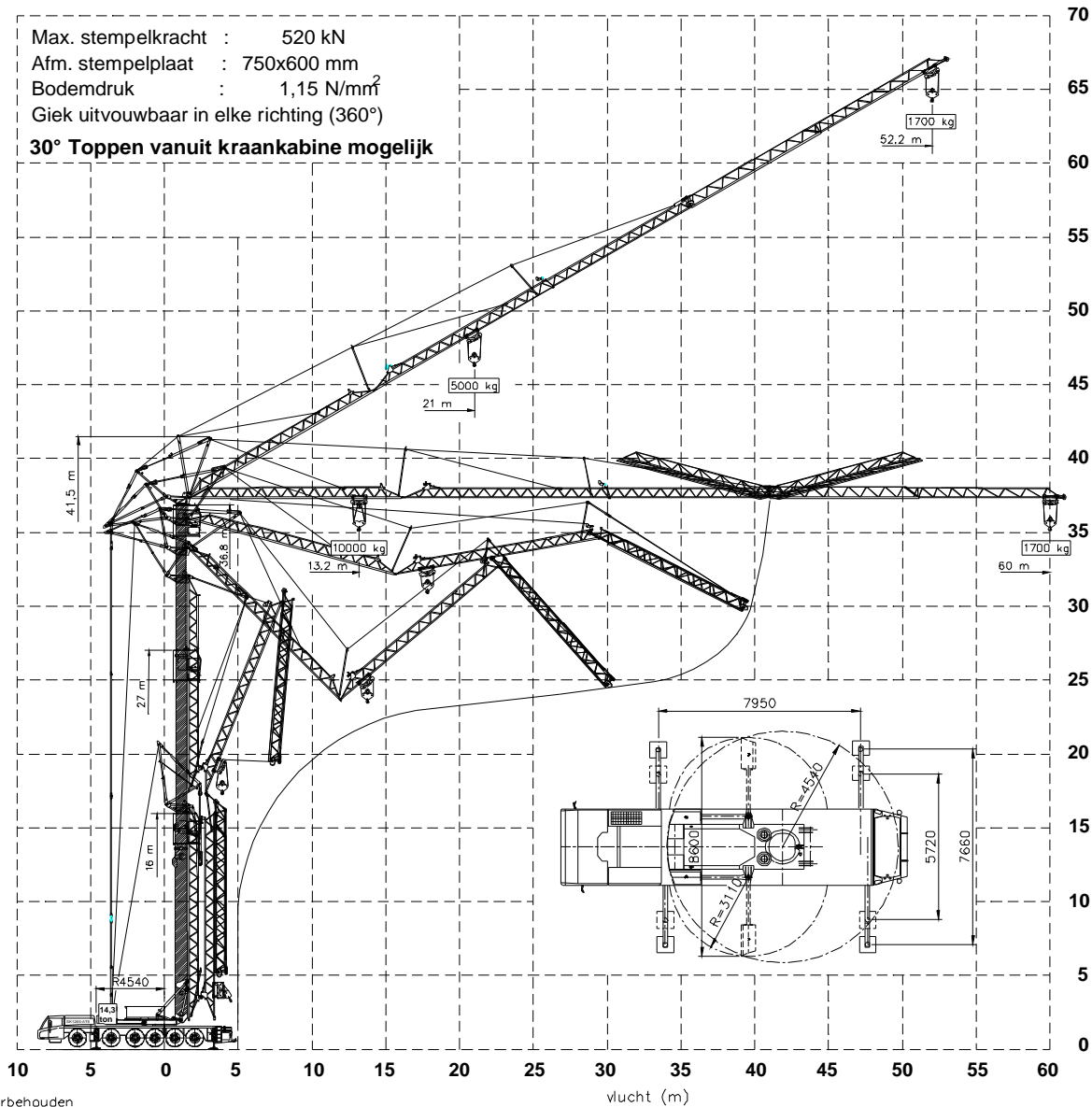
SK 1265 - AT6

Totaal gewicht: 72000 kg
 Wijzigingen voorbehouden


**SPIERINGS
 KRANEN**
 Merwedestraat 15
 5347 KZ Oss NL
 Tel. +31 (0)412-626964
 Fax +31 (0)412-645299

Max. stempelkracht : 520 kN
 Afm. stempelplaat : 750x600 mm
 Bodemdruk : 1,15 N/mm²
 Giek uitvouwbaar in elke richting (360°)

30° Toppen vanuit kraankabine mogelijk



SPIERINGS HYDRAULISCHE VOUWKRAAN SK1265-AT6

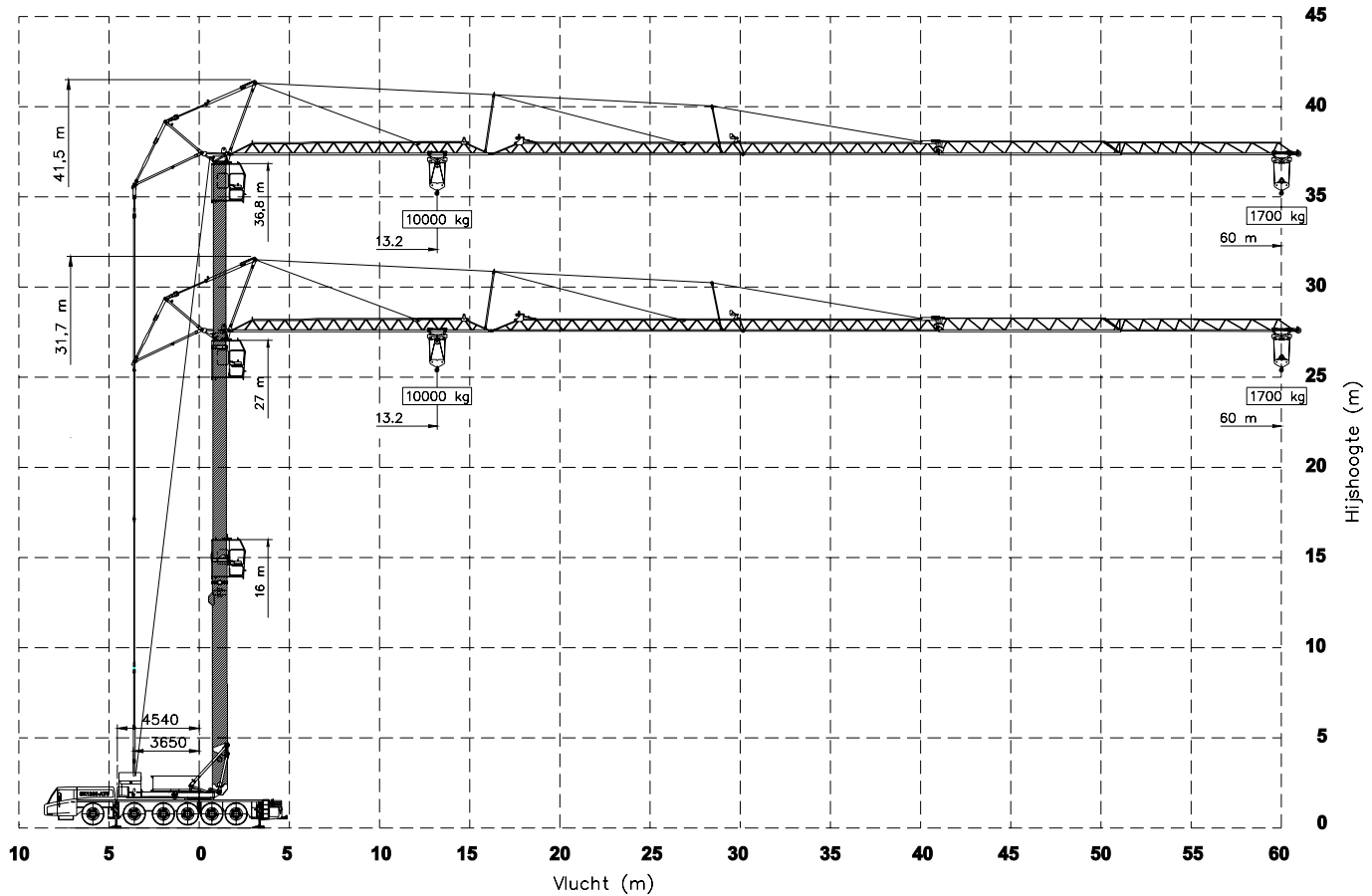


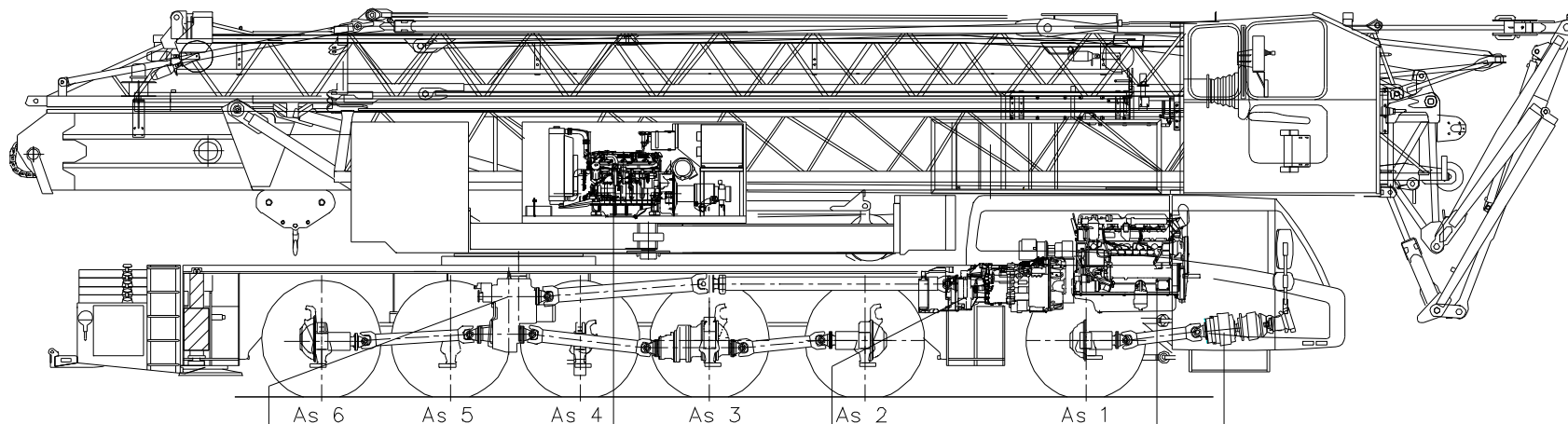
Merwedestraat 15
 5347 KZ Oss NL
 Tel. +31 (0)412-626964
 Fax +31 (0)412-645299

Hijsspecificaties

SPIERINGS VOUKRAAN

Type SK1265-AT6





Tussenbak
STEYR VG2001/396

Wegversnelling $i=0,89$
Terreinversnelling $i=1,54$

Bovenmotor:
DETROIT VM D706 IE2
Vermogen: 96 kW (2600 tpm)
Koppel: 480 Nm (1300 tpm)

Versnellingsbak:
ZF 16AS2601
Automaat
drogeplaat koppeling
+ intarder

Motor :
DAF XE 390C
Vermogen: 390 Kw (1900 tpm)
Koppel: 2300 Nm (1500 tpm)

Hydraulische voorsaaandrijving
Bosch Rexroth hydro-verstelmotor A6VM
BREVINI Planetaire reductiekast:
ED 2090 FE / 14,3
max. snelheid 12 km/u

As 1 : gestuurd en hydr.aangedreven (eindvertraging, $i=6,38$)
As 2 : gestuurd en aangedreven (eindvertraging $i=6,35$)
As 3 : gestuurd en aangedreven (eindvertraging $i=6,35$)
As 4 : niet gestuurd en niet aangedreven
As 5 : gestuurd, niet aangedreven
As 6 : gestuurd en aangedreven (eindvertraging $i=6,35$)

Banden : 445/75 R22,5
Vering van de truck: hydro-pneumatisch op alle assen, slag veercil. : 247 mm
Max. snelheid voertuig in 16e versnelling : 85 km/uur
Min. snelheid (dieselmotor 1000 tpm) : 1,6 km/uur
Totaalgewicht : 72.000 kg.

AANDRIJFLIJN SPIERINGS VOUWKRAAN SK 1265 - AT6